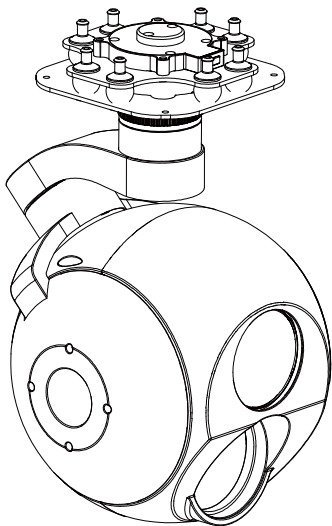




Q30TIR Pro 30倍双光跟踪吊舱

User Manual

使用说明



关注公众号,了解更多信息,或访问我们的网站: www.szpinling.com

For more details please scan the QR code or visit our

website: www.szpinling.com

前言

请仔细阅读本文以确保正确使用产品，不遵守和不按照本手册的说明来操作可能损坏产品。用户切勿自行对吊舱作任何拆装，否则可能导致吊舱无法正常工作。

由于我司无法控制用户的具体使用、安装、改装以及使用不当等情况，由以上所造成的直接、间接损失或损伤，我公司将不承担相应的损失及赔偿责任。因使用本产品而造成的间接或直接损失与伤害，我司概不负责。

阅读标识：



禁止



重要注意事项

注意事项

1. 吊舱使用完毕后，请将设备保存在干燥的环境下，避免环境湿度过大导致镜头起雾。假如镜头起雾，可开机一段时间等待雾气消散。
2. 吊舱使用到红外热像镜头，请勿将其对准强能量源，如太阳、激光束、熔岩等等。镜头观测目标温度需小于 800°C，否则会灼伤相机，对其造成不可恢复的损伤。
3. 清洁相机镜头脏污时，请务必使用柔软干燥的清洁布擦拭镜头表面。
4. 请勿用手直接触摸或坚硬物体刮擦红外镜头表面镀膜，否则会损伤镀膜，导致成像模糊。
5. 请勿带电插拔 TF 卡；插拔 TF 卡后，请务必确保 TF 胶塞已盖严实，防止开机自检不通过。

一、规格参数

整体参数	
产品重量	1282g
产品尺寸	120*140.9*212.2mm
输入电压	14.8V~25.2V
动态电流	820~1250mA @ 16V
功率	平均功率 13.1W, 峰值功率 20W
工作环境温度	-20°C ~ +50°C
防护等级	IP4X
视频输出	IP (RTSP/UDP 720p/1080p 25fps/30fps H264/H265) / SDI (1080P 30fps)
存储	TF 卡 (存储容量 512G 以内, 读写速度 class 10 以上, 将 TF 卡格式化为 FAT32)
TF 卡中的图片存储格式	JPG(1920*1080)
TF 卡中的视频存储格式	MP4(1080P 30fps)
控制方式	PWM / S.BUS / TTL / TCP / UDP
云台参数	
结构设计角度范围	俯仰角度: -110°(上) ~ 130°(下), 横滚角度: ±40°, 偏航角度: ±360°*N (仅网络输出版本)
软件限制角度范围	俯仰角度: -45°~ 125°, 偏航角度: ±360°*N (仅网络输出版本)
角度抖动量	俯仰 / 横滚 / 偏航角度: ±0.02°

一键回中	√
相机参数	
图像传感器	1/2.8 英寸 STARVIS2 CMOS Sensor
图像传感器 (有效像素数)	约 213 万像素
镜头	30 倍光学变焦 f=4.3mm(广角端) 到 129.0mm(远端) F1.6 到 F4.7
可视角度 (水平)	64.0° (广角端) 到 2.4° (远端)
数字变焦	12 倍 (使用光学变焦后为 360 倍)
最低照度 (50%)	0.009 lx(1/30 sec, 50% 高灵敏模式开) 0.09 lx (1/30 sec, 50%, 高灵敏模式关)
建议照度	100 lx 到 100,000 lx
信噪比	50 dB 以上
增益	自动 / 手动 (0 步阶到 28 步阶, 0 to 50.0 dB) 最大增益限制 (6 步阶到 28 步阶, 10.7 to 50.0 dB)
快门速度	1/1 秒到 1/10,000 秒, 22 步阶
同步系统	内置
曝光控制	自动, 手动, 优先模式 (快门优先 & 光圈优先), EV 补偿, 慢速 AE
背光补偿	有
白平衡	自动, 自动跟踪白平衡, 室内, 室外, 室外自动, 钠灯 (固定 / 自动 / 室外自动), 一键式, 手动
聚焦	自动, 手动
最小物距	10 mm (广角端) 到 1200 mm(远端) (默认: 300 mm)

自动 ICR	有
降噪	有
逐行扫描模式	有
图像稳定器	有
除雾	有
热像仪参数	
镜头焦距	50mm
水平视场角	17.5°
垂直视场角	14.0°
探测距离 (人 : 1.8x0.5m)	2083 米
识别距离 (人 : 1.8x0.5m)	521 米
验证距离 (人 : 1.8x0.5m)	260 米
探测距离 (车 : 4.2x1.8m)	6389 米
识别距离 (车 : 4.2x1.8m)	1597 米
验证距离 (车 : 4.2x1.8m)	799 米
工作制式	非制冷长波 (8 μ m~14 μ m)
探测器像素	1280*1024
像元大小	12 μ m
调焦方式	无热化免调焦
NETD(热灵敏度 / 噪声等效温差)	$\leq 40\text{mK}@25^{\circ}\text{C}, \text{F} \#1.0$
MRTD	$\leq 400\text{mK}@25^{\circ}\text{C}, \text{F} \#1.0$

色板	白热,黑热,铁红
电子变倍	1x ~ 4x
快门	双稳态快门
跟踪性能参数	
偏差像素更新速率	50Hz
偏差像素输出延迟	5ms
最小目标对比度	5%
最小信噪比	4
最小目标尺寸	32*32 像素
最大目标尺寸	128*128 像素
跟踪速度	±48 像素 / 帧
目标记忆时间	100 帧 (4s)
在目标位置上噪声的均方根值	<0.5 像素
特色功能	
OSD	显示或者隐藏 (云台航向 / 俯仰角度, 倍数, TF 卡状态, 飞机 GPS 及海拔高度, 日期时间)
照片属性 (POS)	支持拍摄时间和 GPS 坐标
网络读卡	SMB 读取 TF 卡 / HTTP 读取 TF 卡
KLV(UDP)	支持卡录或者 Viewlink 视频播放
ArduPilot / PX4	支持 (Mavlink 协议控制) 选配: 支持 ArduPilot Follow me 功能
双路视频流输出 (选配)	不支持 (可见光和热像视频流分开输出)

画面显示	EO+IR /IR+EO /EO /IR
------	----------------------



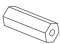
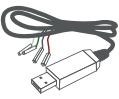
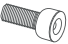
二、产品介绍




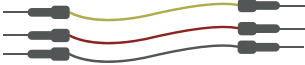

2.1 简介

Q30TIR Pro 是一款高精度三轴增稳吊舱，配有 213 万像素的 30 倍光学变焦星光级索尼相机，50 毫米镜头 1280x1024 分辨率红外热成像仪。吊舱支持可见光变倍，热像画中画切换、多色板切换，拍照录像，目标跟踪功能，热像电子变倍。吊舱输出画面上有 OSD 可显示航向俯仰角度、倍数、拍照录像状态、跟踪框，也可以隐藏。

当外部有 GPS 及时间相关协议输入时，OSD 也可以显示 GPS 及时间；此时拍照，照片属性上带有拍摄时间与 GPS 信息。其可以实现水平、横滚和俯仰三个方向增稳，采用减震与云台一体化设计，可大幅度减少机械震动，即使在 30 倍光学变焦下，图像也非常稳定，且相机对焦速度极快。通过热源检测，50mm 热像仪可以更清楚的显示建筑物的损坏情况，森林中的起火点，人物或动物、车辆或者船的位置等。

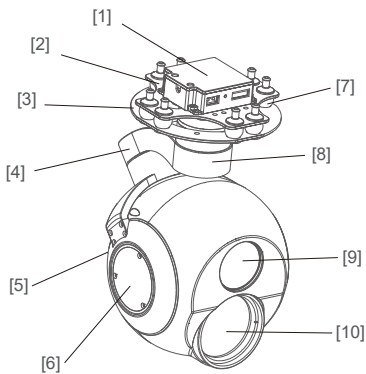
2.2 包装清单

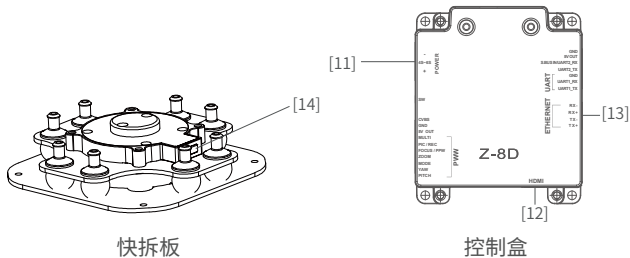
普通版吊舱 *1		快拆版吊舱 *1	
铝柱*4		USB转TTL线*1	
M3螺丝*8			

电源线	
PWM 控制线*1	
串口/S.bus 控制线*1	
连接 串口线*1	
网线*1	

三、安装指引

3.1 吊舱部件图





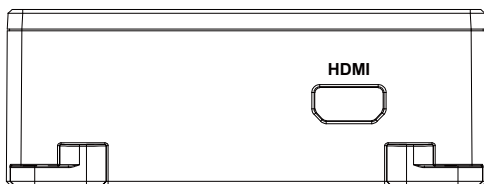
- | | | |
|-------------|-------------|-------------------|
| [1] 控制盒 | [6] 俯仰轴方向电机 | [11] 4S~6S 电源口 |
| [2] 云台减震上板 | [7] 减震球 | [12] Micro HDMI 口 |
| [3] 云台减震下板 | [8] 航向轴方向电机 | [13] 网口接口 |
| [4] 横滚轴方向电机 | [9] 高清变焦相机 | [14] 快拆板拆卸按钮 |
| [5] TF 卡槽 | [10] 热像仪 | |



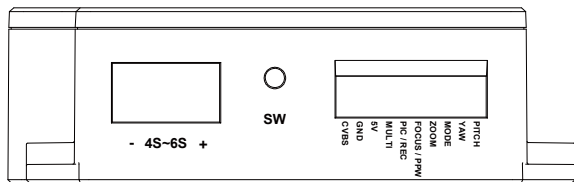
- 请确保电机转动过程中不被任何物品阻挡，若云台转动过程中受到阻挡，请立即清除障碍物。

3.2 控制盒丝印

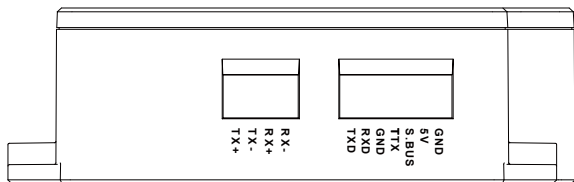
正面



左侧

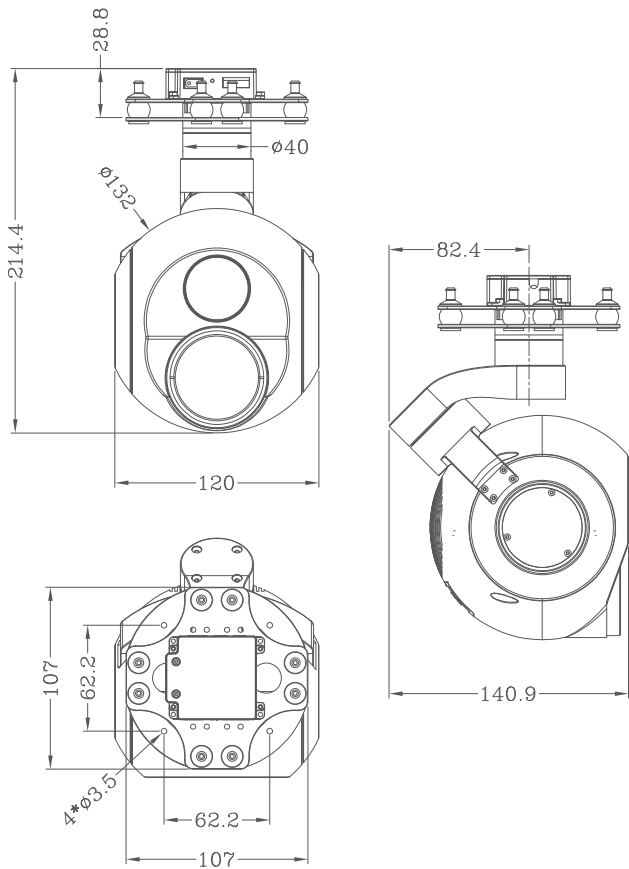


右侧



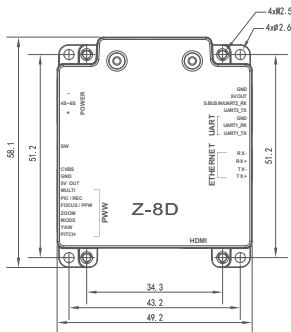
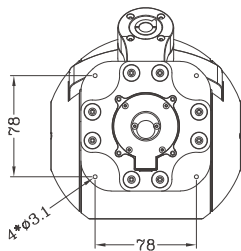
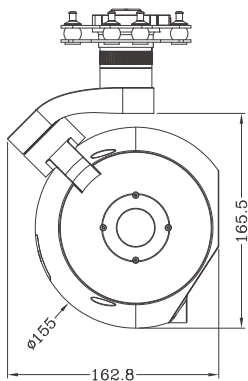
3.3.1 挂载尺寸图 (普通版)

单位: mm

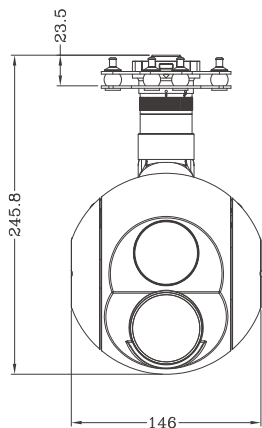


3.3.2 挂载尺寸图（快拆版）

单位：mm

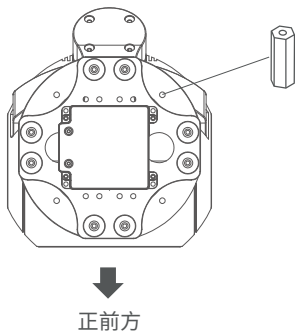


控制盒

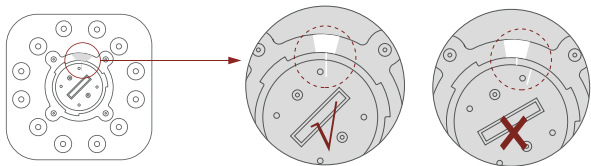


3.4 安装固定孔位

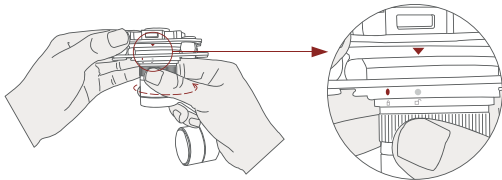
1. 找到吊舱航向指定安装箭头位置(即吊舱开机启动时镜头位置), 与飞行器指定方向同步。
2. 将铝柱一端固定在减震板下部的螺丝孔位上, 使用 M3 螺丝拧紧。
3. 用户根据给出的挂载板螺丝孔位尺寸图, 结合实际情况, 在飞行器上增加挂载固定接口, 将铝柱另一端固定在飞行器给到的固定板螺丝孔位上。(快拆版类同)



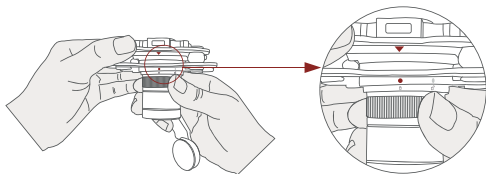
3.5 快拆版吊舱装卸图解



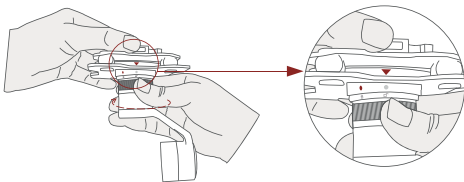
1. 检查快拆板底部白线是否对齐,如不对齐可手动旋转调整。



2. 将白色点(解锁图标)对准红色三角形,将吊舱口完全推入快拆版底部后,逆时针旋转吊舱。



3. 当听到“咔”一声(即红色的三角形与红色圆点呈垂直状态)表示吊舱与快拆板已锁死。



4. 将快拆板上“拆卸按钮”往下按,吊舱顺时针旋转,白色圆点与三角形呈垂直状态即解锁。

3.6 安装TF卡

TF 卡(microSD card):

将 TF 卡插入指定卡槽内 (2.1 部件图指定位置)。TF 卡最大支持 128G 容量, 要求 class10 (10M/S)传输速度或者更高,格式为 FAT32 或 exFAT;



- 插 TF 卡时,吊舱请断电,不支持热插拔;
-

3.7 图像接口

吊舱所有图像输出接口说明:

HDMI :Micro HDMI 接口,高清输出 1080P 60/50/30/25fps, 默认输出 1080P60fps; (选配)

网络: 网络输出接口, 支持RTSP/RTMP/UDP/ONVIF出图, 默认输出RTSP格式, IP地址: rtsp://192.168.2.119:554, 分辨率为720P, 帧率为25fps, 码流2M; (选配)

SDI:SMA 外螺内孔接口,输出 1080P30fps; (选配)

AV: 该型号无模拟信号输出



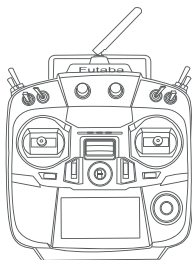
- 吊舱具体输出方式可选, HDMI 与 SDI 输出不能同时存在, 请以收到实际产品为准;
- 吊舱在使用我司 Viewlink 用户界面软件时网络出图连接时, 外接设备(电脑)网口 Internet 协议版本 4 本地设置应为 IP 地址 192.168.2.2(最后一个字节 2~254 中选, 不与吊舱 119 相同即可), 子网掩码: 255.255.255.0, 默认网关: 192.168.2.1, 且电脑所有防火墙需关闭, 再输入吊舱 IP 地址, 打开视频, 即可出图。

四、吊舱信号控制

4.1 PWM控制

由遥控器接收机的 PWM 通道输出的多路脉冲宽度调制信号, 来控制吊舱功能。本吊舱最多需要用到 7 个 PWM 控制通道, 用户可以根据实际情况来选择所要使用的功能, 来减少使用的 PWM 通道个数。

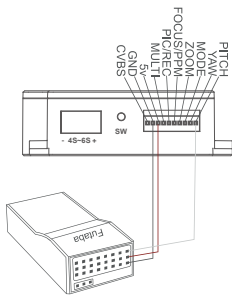
PWM 连接图(以接 Pitch 通道为例):



遥控器



接线图



接收器

PWM遥控器控制吊舱操作说明：

4.1.1 吊舱俯仰通道 (PWM 信号接入 Pitch 插接口, 俯仰控制, 可选摇杆、旋钮、三档开关, 以三档开关为例)



位置-1

低档位
俯仰向上



位置-2

中档位
俯仰停止



位置-3

高档位
俯仰向下

4.1.2 吊舱航向通道 (PWM 信号接入 YAW 插接口, 航向控制, 可选摇杆、旋钮、三档开关, 以三档开关为例)



位置-1

低档位
航向向左



位置-2

中档位
航向停止



位置-3

高档位
航向向右

4.1.3 吊舱模式通道 : (PWM 信号接入 Mode 插接口, 调整吊舱控制速度 / 一键回中等功能控制, 可选旋钮、三档开关, 以三档开关为例)



位置-1

低档位



位置-2

中档位



位置-3

高档位

开关打到位置 1: 低速模式, 此时打杆控制 Yaw、Pitch 时, 吊舱以最低速度运动;
开关打到位置 2: 中速模式, 此时打杆控制 Yaw、Pitch 时, 吊舱以中等速度运动;
开关打到位置 3: 高速模式, 此时打杆控制 Yaw、Pitch 时, 吊舱以最高速度运动;
(若为旋钮控制, 速度会随着开关位置的不同而改变)

连续打杆功能详解:

1. 连续快速操作由位置 2-3 拨动开关 1 轮, 云台回中;
2. 连续快速操作由位置 2-3-2-3 拨动开关 2 轮, 云台镜头垂直向下;
3. 连续快速操作由位置 2-3-2-3-2-3 拨动开关 3 轮, 云台启动锁头模式;
4. 连续快速操作由位置 2-3-2-3-2-3-2-3 拨动开关 4 轮, 云台启动跟随模式;

4.1.4 吊舱变倍通道: (PWM 信号接入 Zoom 插接口, 变倍控制, 可选旋钮、三档开关, 以三档开关为例)



位置-1

低档位
画面缩小



位置-2

中档位
变倍停止



位置-3

高档位
画面放大

4.1.5 吊舱对焦通道: (PWM 信号接入 Focus 插接口, 画中画 / 色板切换功能, 可选旋钮、三档开关, 以三档开关为例)



位置-1

低档位
画中画切换



位置-2

中档位
无动作



位置-3

高档位
色板切换

开关由位置 2 打到位置 1: 切换画面显示模式, IR、IR+EO、EO、EO+IR 四种显示方式, 循序切换;

开关由位置 2 打到位置 3: 切换热像色板, 有黑热铁红、白热三种颜色, 循环切换;

4.1.6 吊舱拍照录像通道: (PWM 信号接入 Pic/Rec 插接口, 拍照录像控制, 可选旋钮、三档开关, 以三档开关为例)



位置-1

低档位



位置-2

中档位



位置-3

高档位

开关由位置 2 打到位置 1: 拍照;

OSD 显示打开情况下, 画面左上角会显示 "REC IMG" 的拍照, 拍摄照片存储在 TF 卡中;

开关由位置 2 打到位置 3: 开始录像; 重复操作, 停止录像;

OSD 显示打开情况下, 会显示 "REC 00 00 00" 的开始录像的提示, 记录当前录制时长, 停止录像会显示 "STBY xxx mins left", 提示 TF 卡可录制视频的剩余时长; 当 TF 卡存储容量用尽, 会提示 "SD card is full" 不再保存; 若吊舱未放入 TF 卡时, 会提示 "NO SD CARD", 请插卡后再使用。

4.1.7 吊舱备用通道 (Multi 备用通道, 控制电子变倍 / 跟踪功能, 可选旋钮、三档开关, 以三档开关为例)



位置-1

低档位



位置-2

中档位



位置-3

高档位

开关由位置 2 打到位置 1: 热像电子变倍, 热像倍数 1X、2X、3X、4X
开关由位置 2 打到位置 3: 画面中心位置出现锁定框, 开始跟踪目标
开关由位置 3 打到位置 2: 取消跟踪

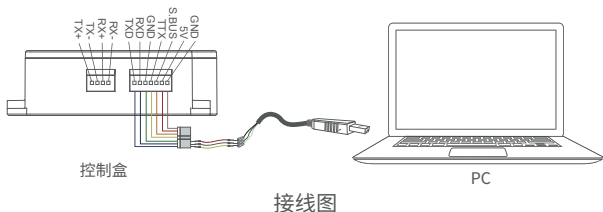
4.2 串口TTL控制

TTL 通讯要求: TTL 信号为 3.3V, 波特率: 115200, 数据位 8 位, 停止位 1 位, 无校验, HEX 发送与接收;

通讯连接图(以电脑 <-->usb 转 TTL 线 <--> 吊舱为例):

吊舱 线

TX ↔ RX(白色)
RX ↔ TX(绿色)
GND ↔ GND(黑色)



通过 USB 转 TTL 串口线连吊舱与上位机(使用配线 usb 转 TTL 线, 线杜邦头端采用 TX 接 RX、GNG 接 GND 的接法, 连接到吊舱指定串口, 另一端 usb 接口接到电脑), 安装 Viewlink 控制软件, 可以直接测试吊舱功能; 用户或可选择自行开发, 具体串口控制协议联系技术支持。

【ViewLink 是我司用于“品灵”云台的用户界面,(您可联系经销商寻求安装包)下载】



- 吊舱串口外接插针口,禁止接入电源。



- 吊舱默认串口波特率位 115200,可根据用户对接口设备更改波特率

4.3 S.bus控制

以 Sbus 串行总线协议,一路组合信号来控制吊舱。接线要求将外部 S.bus 信号线接到吊舱 S.bus 丝印位置,外部 S.bus 信号 GND 与吊舱的 GND 接口相连。

例如使用 Futaba 遥控器的 S.bus 控制,吊舱接收器的 S.bus 接口,可从吊舱取 5V 供电给接收器工作,采用如下接线图:



接线图

S.bus 控制方式: Sbus 出厂默认 7-13 通道信号控制吊舱功能 (通道功能与 PWM 功能说明中对应通道一致)

- 7 通道: Yaw 控制
- 8 通道: pitch 控制
- 9 通道: Mode 控制
- 10 通道: Zoom 控制
- 11 通道: Focus 控制
- 12 通道: Pic/Rec 控制
- 13 通道: Multi 备用

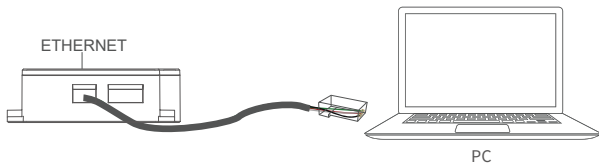


- 用户可以根据实际情况需求, 通过自行设置指令, S.bus 通道位置可以在 1--15 通道内任意编排通道顺序, 来配合飞控设备或遥控器使用;
- 用户未要求 S.bus 控制情况下, 由于普通版 S.bus 和串口不能同时兼容, 出货默认为串口控制, 如需用到 S.bus 控制, 需要用户自行设置(更改控制文档, 请咨询相关技术人员)。

4.4 TCP控制

吊舱出货带有网口输出的情况下, 默认IP地址: 192.168.2.119, 控制端口: 2000; 连接后, 发送对应TCP协议, 即可控制吊舱。

TCP控制协议为[帧头:EB+命令ID:90+数据长度:XX+数据体(串口协议)+校验和(数据体所有字节相加之和的低八位)]或者直接使用我司Viewlink用户界面来TCP连接后进行控制。



网络接线图

五、FAQ

1.Q30TIR Pro 可见光画面在雾天泛白如何处理？

答：开启机芯的除雾模式；

2.Q30TIR Pro 支持录像过程中拍照吗？

答：支持；

3.Q30TIR Pro 存储格式是如何设置的？

答：当网络输出分辨率设置为 1280*720 时，存储分辨率为 1920*1080；当网络输出分辨率设置为 1920*1080 时，存储分辨率为 1280*720；TF 卡内保存的视频帧率与网络输出时设置的帧率一致，帧率有 25fps 或 30fps 可选；

4.Q30TIR Pro 支持多台设备同时 TCP 控制吗？

答：支持；

5.Q30TIR Pro 网络输出如何修改码流参数？

答：可以使用 Viewlink 进行设置分辨率、码率、推流模式、视频编码格式、网口输出帧率、编码封装格式、存储格式；



本用户手册如有更新，恕不另行通知

技术支持人员 QQ：3320249240

更多服务与支持，请关注品灵微信公众号！