

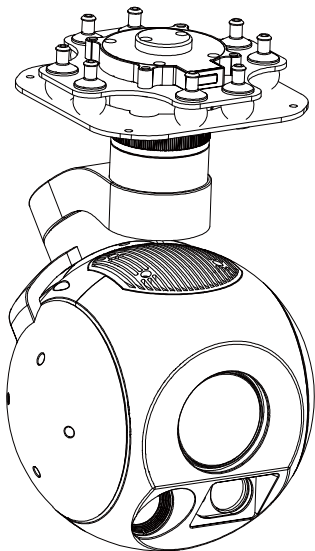


# A40TR Pro

## 40倍三光测距AI识别跟踪吊舱

User Manual

使用说明



关注公众号,了解更多信息,或访问我们的网站: [www.szpinling.com](http://www.szpinling.com)

For more details please scan the QR code or visit our

website: [www.szpinling.com](http://www.szpinling.com)

# 前言

请仔细阅读本文以确保正确使用产品，不遵守和不按照本手册的说明来操作可能损坏产品。用户切勿自行对吊舱作任何拆装，否则可能导致吊舱无法正常工作。

由于我司无法控制用户的具体使用、安装、改装以及使用不当等情况，由以上所造成的直接、间接损失或损伤，我公司将不承担相应的损失及赔偿责任。因使用本产品而造成的间接或直接损失与伤害，我司概不负责。

## 阅读标识：



禁止



重要注意事项

## 注意事项

1. 吊舱使用完毕后，请将设备保存在干燥的环境下，避免环境湿度过大导致镜头起雾。假如镜头起雾，可开机一段时间等待雾气消散。
2. 吊舱使用到红外热像镜头，请勿将其对准强能量源，如太阳、激光束、熔岩等等。镜头观测目标温度需小于 800°C，否则会灼伤相机，对其造成不可恢复的损伤。
3. 清洁相机镜头脏污时，请务必使用柔软干燥的清洁布擦拭镜头表面。
4. 请勿用手直接接触或坚硬物体刮擦红外镜头表面镀膜，否则会损伤镀层，导致成像模糊。
5. 请勿带电插拔 TF 卡；插拔 TF 卡后，请务必确保 TF 胶塞已盖严实，防止开机自检不通过。
6. 切勿直视激光测距仪！

## 一、规格参数

整体参数	
产品重量	990g
产品尺寸	125*134.5*204.7mm
输入电压	14.8V~25.2V
动态电流	700~1500mA @ 16V
功率	平均功率 11.2W, 峰值功率 24W
工作环境温度	-20°C ~ +50°C
防护等级	IP4X
视频输出	Micro HDMI(1080P 30fps/60fps) / IP (RTSP/UDP 720p/1080p 30fps H264/H265)
存储	TF 卡 ( 存储容量 256G 以内, 读写速度 class 10 以上, 将 TF 卡格式化为 FAT32)
TF 卡中的图片存储格式	JPG(1920*1080)
TF 卡中的视频存储格式	MP4(1080P@30fps)
控制方式	PWM / S.BUS / UART (TTL) / TCP / UDP
云台参数	
结构设计角度范围	俯仰角度: -60°~ 130°, 横滚角度: ±40°, 偏航角度: ±300° / ±360°*N ( 仅网络输出版本 )
软件限制角度范围	俯仰角度: -45°~ 125°, 偏航角度: ±290° / ±360°*N ( 仅网络输出版本 )
角度抖动量	俯仰 / 横滚 / 偏航角度: ±0.02°

一键回中	√
<b>相机参数</b>	
图像传感器	1/2.8" Sony IMX462LQR CMOS Sensor
图像传感器 (有效像素数)	约 213 万像素
镜头	40 倍光学变焦
	f=4.25mm( 广角端 ) 到 170.0mm( 远端 )
	F1.6 到 F4.95
数字变焦	32 倍
可视角度 ( 对角, 水平, 垂直 )	D: 73.80° ( 广角端 ) 到 2.16° ( 远端 )
	H: 66.35° ( 广角端 ) 到 1.90° ( 远端 )
	V: 39.98° ( 广角端 ) 到 1.11° ( 远端 )
最小物距	0.1 / 1.5 / 3.0 / 5.0 / 10.0 m
最低照度	正常模式: 彩色 (1/30s, 79.5dB) : 0.01 lux, 黑白 (1/30s, 79.5dB) : 0.002 lux 高灵敏度模式: 彩色 (1/1s, 79.5dB) : 0.001 lux, 黑白 (1/1s, 79.5dB) : 0.0002 lux
信噪比	50db 以上
聚焦系统	自动, 一键自动聚焦, 手动
白平衡	自动, 室内, 室外, 一键式, 手动
快门速度	1/1 秒到 1/30,000 秒
曝光控制	自动, 手动, 优先模式 ( 快门优先 & 光圈优先 )
背光补偿	有

自动 ICR	有
逐行扫描模式	有
图像稳定器	有
除雾	有
<b>热像仪参数</b>	
镜头焦距	19mm
水平视场角	22.9°
垂直视场角	18.4°
对焦视场角	29.0°
探测距离 (人 : 1.8x0.5m)	792 米
识别距离 (人 : 1.8x0.5m)	198 米
验证距离 (人 : 1.8x0.5m)	99 米
探测距离 (车 : 4.2x1.8m)	2428 米
识别距离 (车 : 4.2x1.8m)	607 米
验证距离 (车 : 4.2x1.8m)	303 米
工作制式	非制冷长波 (8 $\mu$ m~14 $\mu$ m)
探测器像素	640*512
像元大小	12 $\mu$ m
调焦方式	无热化免调焦
NETD(热灵敏度 / 噪声等效温差)	≤50mK@F.0 @25°C

色板	白热, 黑热, 铁红
电子变倍	1x ~ 8x
测温功能(选配)	测温范围可选: -20°C~+150°C, 0°C~+550°C 测温精度: $\pm 3^{\circ}\text{C}$ 或读数的 +3%(取大值) @23°C $\pm 3^{\circ}\text{C}$ , 测温距离 5m

### 跟踪性能参数

偏差像素更新速率	30Hz
偏差像素输出延迟	<30ms
最小目标对比度	5%
最小信噪比	4
最小目标尺寸	16*16 像素
最大目标尺寸	256*256 像素
跟踪速度	$\pm 48$ 像素 / 帧
目标记忆时间	100 场
跟踪 AI 目标联动	有

### 激光测距参数

有效距离	对车 $\geq 3000\text{m}$ ; 对人 $\geq 2000\text{m}$ ;
最小测程	15m
测距精度	$\pm 1\text{m}$
测距频率	1~10Hz
波长	1535 $\pm 5$ nm

发散角	~0.6 mrad
位置解析	目标的经纬度
测量	测量出画面中心位置物体到激光仪的两点距离
<b>识别性能</b>	
算力	1T
类型	人、车
同时能检测的数量	≥ 10 个目标
对比度	≥ 5%
最小目标尺寸	5×5 像素
车辆检测概率	≥85%
虚警率	≤10%
<b>特色功能</b>	
OSD	显示或者隐藏 ( 云台航向 / 俯仰角度, 倍数, 测距值, TF 卡状态, 飞机 GPS 及海拔高度, 目标点 GPS 及海拔高度, 日期时间 )
照片属性 (POS)	支持拍摄时间和 GPS 坐标
网络读卡	HTTP 读取照片, 下载视频
KLV(UDP)	支持卡录或者 Viewlink 视频播放
ArduPilot / PX4	支持 (Mavlink 协议控制) 选配: 支持 ArduPilot Follow me 功能
视频切换	EO+IR / IR+EO / EO / IR
双路视频流输出 (选配)	支持 (一路 EO 输出, 一路 IR 输出, 开启后不支持录制视频)

## 二、产品介绍

### 2.1 简介



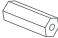
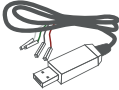
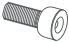



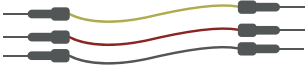

A40TR Pro 是一款高精度三轴增稳吊舱，配有 213 万像素的 40 倍光学变焦相机，19 毫米非制冷氧化钒镜头 640x512 分辨率热成像仪以及 3000 米测距仪。其支持可见光变焦，拍照录像，目标跟踪功能，热像电子变焦，激光测距，AI 检测车辆及人员。

画面上 OSD 可显示云台航向俯仰角度、相机倍数及视场角，跟踪目标框，测距距离，当外部有 GPS 及时间输入时，还能显示飞机与中心目标的 GPS 经纬度及海拔高度信息，及实时时间，支持 OSD 显示开与关；此时拍照，照片属性上带有拍摄时间与 GPS 信息。吊舱可以实现水平、横滚和俯仰三个方向增稳，采用减震与云台一体化设计，可大幅度减少机械震动稳定画面，能广泛用于公安、电力、消防、变焦航拍等行业无人机应用中。



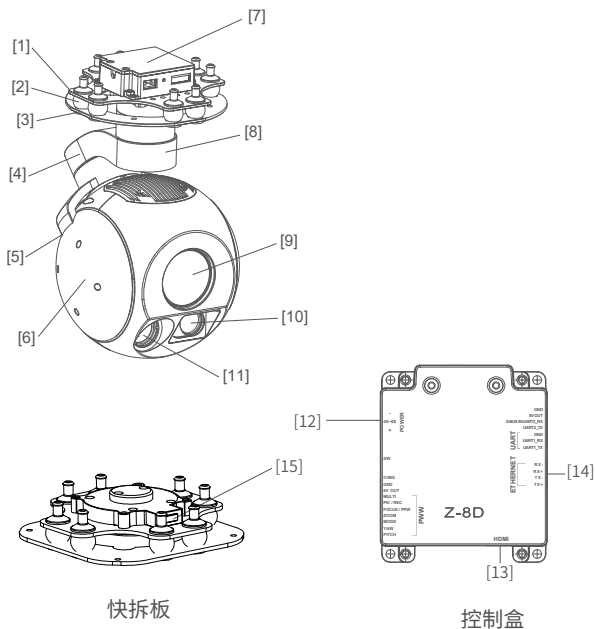
- 为避免太阳灼伤热像探测器，吊舱在运动向上超过 $10^{\circ}$ 时，会自动关闭热像快门，并在画面上弹出“IR protection is ON!”，此刻热像不工作，当俯仰角小于 $10^{\circ}$ 时自动打开热像快门；当单可见光显示全画面时，热像快门也会自动关闭。
-

## 2.2 包装清单

普通版吊舱 *1		快拆版吊舱 *1	
铝柱*4		USB转TTL线*1	
M3螺丝*8			
电源线			
PWM 控制线*1			
串口/S.bus 控制线*1			
连接 串口线*1			
网线*1			

## 三、安装指引

### 3.1 吊舱部件图



- [1] 云台减震上板
- [2] 减震球
- [3] 云台减震下板
- [4] 横滚轴方向电机
- [5] TF 卡槽

- [6] 俯仰轴方向电机
- [7] 控制盒
- [8] 航向轴方向电机
- [9] 高清变焦相机
- [10] 激光测距仪

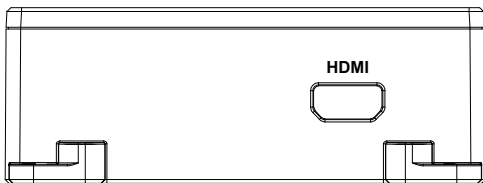
- [11] 热像仪
- [12] 4S~6S 电源口
- [13] Micro HDMI 口
- [14] 网口接口
- [15] 快拆板拆卸按钮



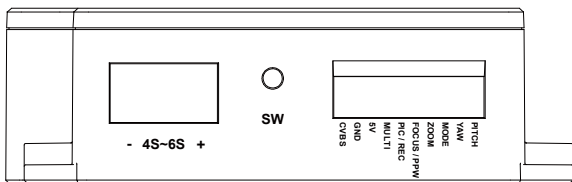
- 请确保电机转动过程中不被任何物品阻挡，若云台转动过程中受到阻挡，请立即清除障碍物。

### 3.2.1 控制盒丝印

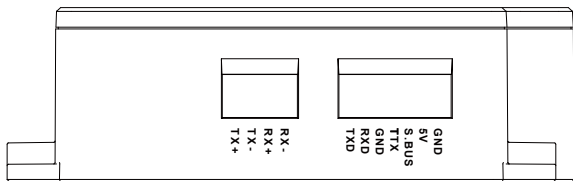
正面



左侧

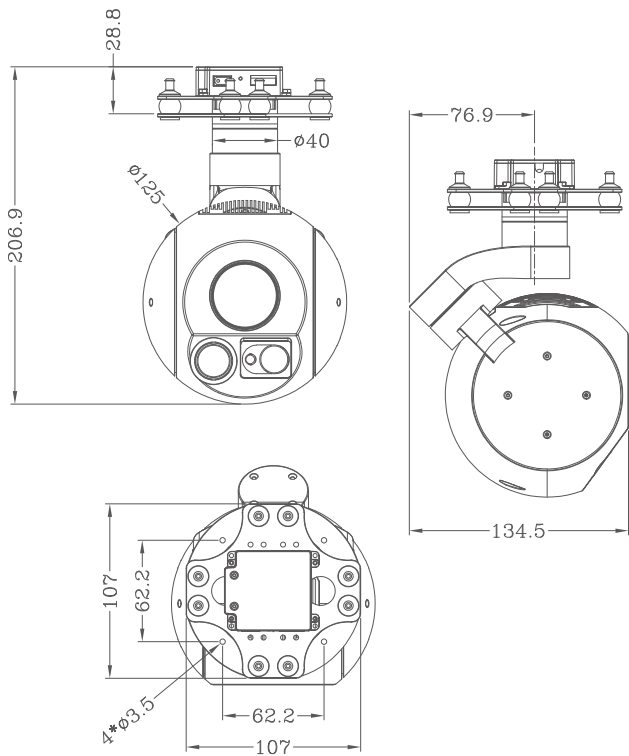


右侧



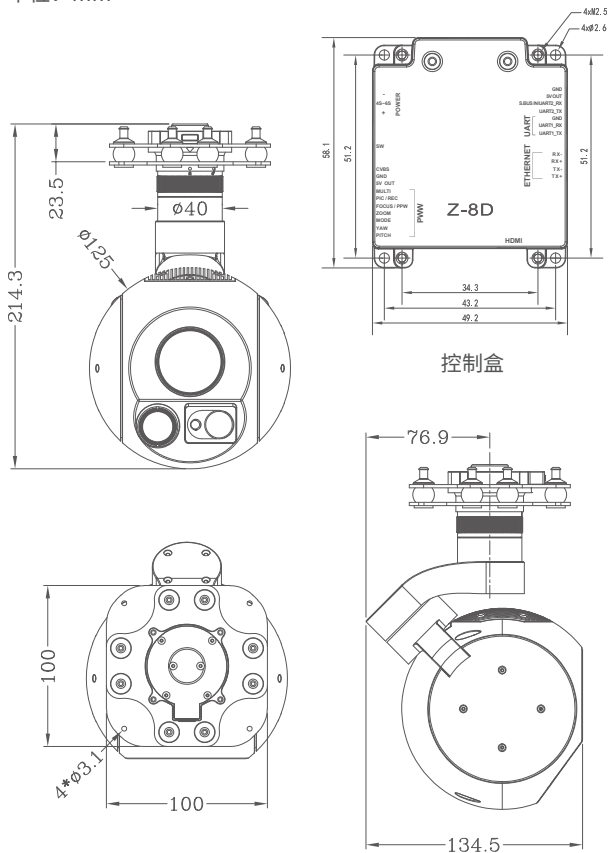
### 3.3.1 挂载尺寸图（普通版）

单位：mm



### 3.3.2 挂载尺寸图（快拆版）

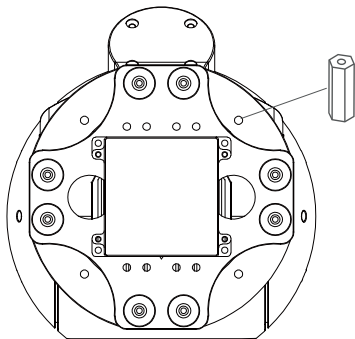
单位：mm



控制盒

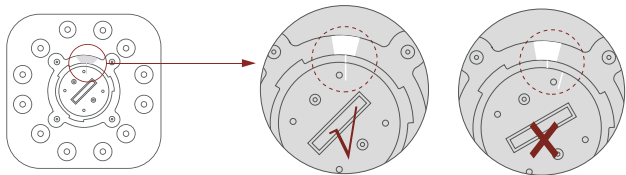
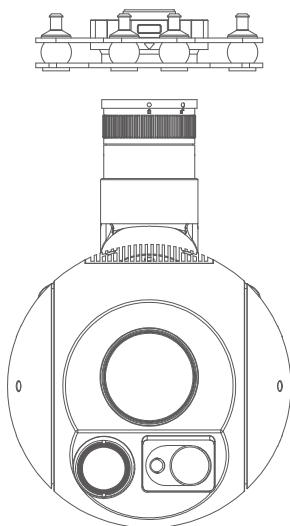
### 3.4 安装固定孔位

1. 找到吊舱航向指定安装箭头位置(即吊舱开机启动时镜头位置),与飞行器指定方向同步。
2. 将铝柱一端固定在减震板下部的螺丝孔位上,使用 M3 螺丝拧紧。
3. 用户根据给出的挂载板螺丝孔位尺寸图,结合实际情况,在飞行器上增加挂载固定接口,将铝柱另一端固定在飞行器给到的固定板螺丝孔位上。(快拆版类同)

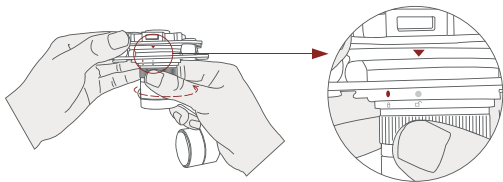


正前方

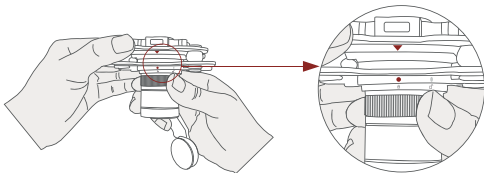
### 3.5 快拆版吊舱装卸图解



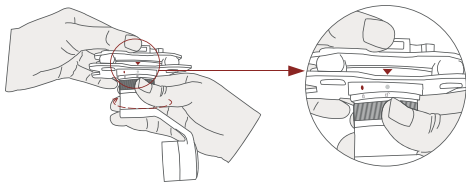
1. 检查快拆板底部白线是否对齐,如不对齐可手动旋转调整。



2. 将白色点(解锁图标)对准红色三角形,将吊舱口完全推入快拆版底部后,逆时针旋转吊舱。



3. 当听到“咔”一声(即红色的三角形与红色圆点呈垂直状态)表示吊舱与快拆板已锁死。



4. 将快拆板上“拆卸按钮”往下按,吊舱顺时针旋转,白色圆点与三角形呈垂直状态即解锁。

## 3.6 安装TF卡

TF 卡(microSD card):

将 TF 卡插入指定卡槽内 (2.1 部件图指定位置)。TF 卡最大支持 128G 容量, 要求 class10 (10M/S)传输速度或者更高, 格式为 FAT32 或 exFAT;



- 插 TF 卡时, 吊舱请断电, 不支持热插拔;
- 

## 3.7 图像接口

吊舱所有图像输出接口说明:

HDMI :Micro HDMI 接口, 高清输出 1080P 60/30fps, 默认输出 1080P60fps。

网络: 网络输出接口, 默认输出 RTSP 格式, IP 地址 : rtsp://192.168.2.119:554, 分辨率为 1080P, 帧率为 30fps, 码流 4M。

AV: 该型号无模拟信号输出。



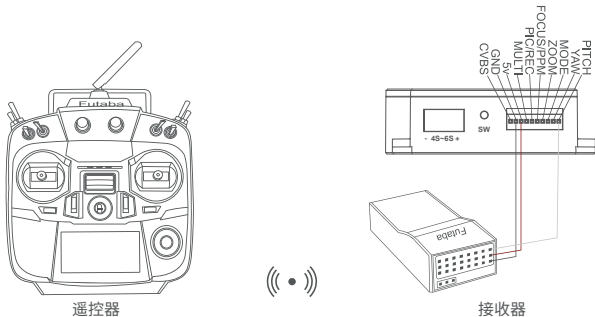
- 吊舱具体输出方式可选, 请以收到实际产品为准。
- 吊舱在使用我司 Viewlink 用户界面软件时网络出图连接时, 外接设备(电脑)网口 Internet 协议版本 4 本地设置应为 IP 地址 192.168.2.2(最后一个字节 2~254 中选, 不与吊舱 119 相同即可), 子网掩码: 255.255.255.0, 默认网关: 192.168.2.1, 且电脑所有防火墙需关闭, 再输入吊舱 IP, 打开视频, 即可出图。

## 四、吊舱信号控制

### 4.1 PWM控制

由遥控器接收机的 PWM 通道输出的多路脉冲宽度调制信号, 来控制吊舱功能。本吊舱最多需要用到 6 个 PWM 控制通道, 用户可以根据实际情况来选择所要使用的功能, 来减少使用的 PWM 通道个数。

PWM 连接图(以接 Pitch 通道为例):



接线图

## PWM遥控器控制吊舱操作说明：

4.1.1 吊舱俯仰通道：(PWM 信号接入 Pitch 插接口，俯仰控制，可选摇杆、旋钮、三档开关，以三档开关为例)



**位置-1**

低档位  
俯仰向上



**位置-2**

中档位  
俯仰停止



**位置-3**

高档位  
俯仰向下

4.1.2 吊舱航向通道：(PWM 信号接入 YAW 插接口，航向控制，可选摇杆、旋钮、三档开关，以三档开关为例)



**位置-1**

低档位  
航向向左



**位置-2**

中档位  
航向停止



**位置-3**

高档位  
航向向右

4.1.3 吊舱模式通道：(PWM 信号接入 Mode 插接口，调整吊舱控制速度 / 一键回中等功能控制，可选旋钮、三档开关，以三档开关为例)



**位置-1**

低档位



**位置-2**

中档位



**位置-3**

高档位

开关打到位置 1: 低速模式, 此时打杆控制 Yaw、Pitch 时, 吊舱以最低速度运动;  
开关打到位置 2: 中速模式, 此时打杆控制 Yaw、Pitch 时, 吊舱以中等速度运动;  
开关打到位置 3: 高速模式, 此时打杆控制 Yaw、Pitch 时, 吊舱以最高速度运动;  
(若为旋钮控制, 速度会随着开关位置的不同而改变)

连续打杆功能详解:

1. 连续快速操作由位置 2-3 拨动开关 1 轮, 云台回中;
2. 连续快速操作由位置 2-3-2-3 拨动开关 2 轮, 云台镜头垂直向下;
3. 连续快速操作由位置 2-3-2-3-2-3 拨动开关 3 轮, 云台启动锁头模式;
4. 连续快速操作由位置 2-3-2-3-2-3-2-3 拨动开关 4 轮, 云台启动跟随模式;

4.1.4 吊舱变倍通道: (PWM 信号接入 Zoom 插接口, 变倍控制, 可选旋钮、三档开关, 以三档开关为例)



**位置-1**

低档位  
画面缩小



**位置-2**

中档位  
变倍停止



**位置-3**

高档位  
画面放大

4.1.5 吊舱对焦通道: (PWM 信号接入 Focus 插接口, 画中画 / 色板切换功能, 可选旋钮、三档开关, 以三档开关为例)



**位置-1**

低档位  
画中画切换



**位置-2**

中档位  
无动作



**位置-3**

高档位  
色板切换

开关由位置 2 打到位置 1: 切换画面显示模式, IR、IR+EO、EO、EO+IR 四种显示方式, 循序切换;

开关由位置 2 打到位置 3: 切换热像色板, 有黑热、白热、铁红三种颜色, 循环切换;

4.1.6 吊舱拍照录像通道: (PWM 信号接入 Pic/Rec 插接口, 拍照录像控制, 可选旋钮、三档开关, 以三档开关为例)



**位置-1**

低档位



**位置-2**

中档位



**位置-3**

高档位

开关由位置 2 打到位置 1: 拍照;

OSD 显示打开情况下, 画面左上角会显示 "IMG PHOTOING" 的拍照, 拍摄照片存储在 TF 卡中;

开关由位置 2 打到位置 3: 开始录像; 重复操作, 停止录像;

OSD 显示打开情况下, 会显示 "REC 00 00 00" 的开始录像的提示, 记录当前录制时长, 停止录像会显示 "TF xxx MB", 提示 TF 卡可录制视频的剩余容量; 当 TF 卡存储容量用尽, 会提示 "TF FULL" 不再保存; 若吊舱未放入 TF 卡时, 会提示 "NO TF", 请插卡后再使用。

4.1.7 吊舱备用通道 (Multi 备用通道, 控制电子变焦 / 跟踪功能, 可选旋钮、三档开关, 以三档开关为例)



**位置-1**

低档位



**位置-2**

中档位



**位置-3**

高档位

开关由位置 2 打到位置 1: 热像电子变倍, 热像倍数 1X、2X、3X、4X  
开关由位置 2 打到位置 3: 画面中心位置出现锁定框, 开始跟踪目标  
开关由位置 3 打到位置 2: 取消跟踪

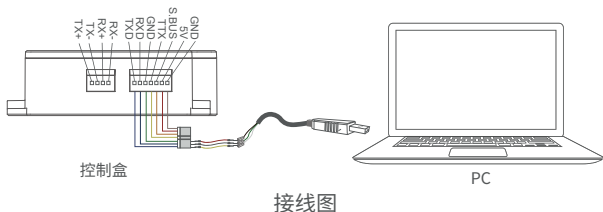
## 4.2 串口TTL控制

TTL 通讯要求: TTL 信号为 3.3V, 波特率: 115200, 数据位 8 位, 停止位 1 位, 无校验, HEX 发送与接收;

通讯连接图(以电脑 <-->usb 转 TTL 线 <--> 吊舱为例):

### 吊舱 线

TX ↔ RX(白色)  
RX ↔ TX(绿色)  
GND ↔ GND(黑色)



通过 USB 转 TTL 串口线连吊舱与上位机(使用配线 usb 转 TTL 线, 线杜邦头端采用 TX 接 RX、GNG 接 GND 的接法, 连接到吊舱指定串口, 另一端 usb 接口接到电脑), 安装 Viewlink 控制软件, 可以直接测试吊舱功能; 用户或可选择自行开发, 具体串口控制协议联系技术支持。

【ViewLink 是我司用于“品灵”云台的用户界面, (您可联系经销商寻求安装包) 下载】



吊舱串口外接插针口，禁止接入电源。



吊舱默认串口波特率位 115200，可根据用户对接串口设备更改波特率

## 4.3 S.bus控制

以 Sbus 串行总线协议，一路组合信号来控制吊舱。接线要求将外部 S.bus 信号线接到吊舱 S.bus 丝印位置，外部 S.bus 信号 GND 与吊舱的 GND 接口相连。

例如使用 Futaba 遥控器的 S.bus 控制，吊舱接收器的 S.bus 接口，可从吊舱取 5V 供电给接收器工作，采用如下接线图：



接线图

S.bus 控制方式：Sbus 出厂默认 7-13 通道信号控制吊舱功能（通道功能与 PWM 功能说明中对应通道一致）

- 7 通道: Yaw 控制
- 8 通道: pitch 控制
- 9 通道: Mode 控制
- 10 通道: Zoom 控制
- 11 通道: Focus 控制
- 12 通道: Pic/Rec 控制
- 13 通道: Multi 备用

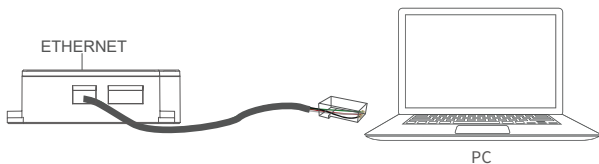


- 用户可以根据实际情况需求,通过自行设置指令, S.bus 通道位置可以在 1--15 通道内任意编排通道顺序,来配合飞控设备或遥控器使用;
- 用户未要求 S.bus 控制情况下,由于普通版 S.bus 和串口不能同时兼容,出货默认为串口控制,如需用到 S.bus 控制,需要用户自行设置(更改控制文档,请咨询相关技术人员)。

## 4.4 TCP控制

吊舱出货带有网口输出的情况下,默认 IP 地址: 192.168.2.119, 控制端口: 2000; 连接后,发送对应 TCP 协议,即可控制吊舱。

TCP 控制协议为 [ 帧头 :EB+ 命令 ID :90+ 数据体长度 :XX+ 数据体(串口协议,包含校验位) + 校验和 (数据体所有字节相加之和的低八位) ] 或者直接使用我司 Viewlink 用户界面来 TCP 连接后进行控制。



网络接线图

## 五、FAQ

1. A40TR Pro HDMI 有哪些输出？

答：HDMI1080P60fps(默认)/HDMI1080P30fps；

2. A40TR Pro 支持录像过程中拍照吗？

答：支持；

3. A40TR Pro 拍照录像是如何存储的？

答：TF 卡内保存的照片分辨率为 1920\*1080，视频为 1080P30fps；

4. 如果修改相机 IP 地址后，忘记而不能连接

A10 Pro 云台相机恢复默认 IP 方法：

- 1) SD 卡格式化成 FAT32 ( 如果已经是 FAT32 分区, 可以不用格式化 );
- 2) 将 ip\_bak.txt 文件拷贝到 SD 卡根目录;
- 3) 上电后, 等待 3 分钟, 会自动恢复 ip 192.168.2.119;
- 4) 断电;
- 5) 检查 SD 卡里的 ip\_bak.txt 文件已经消失, 则表明恢复 IP 操作有效;
- 6) 将 SD 卡插回吊舱, 上电, 检查吊舱的 IP 已经恢复到 192.168.2.119。



本用户手册如有更新, 恕不另行通知

技术支持人员 QQ: 3320249240

更多服务与支持, 请关注品灵微信公众号!