

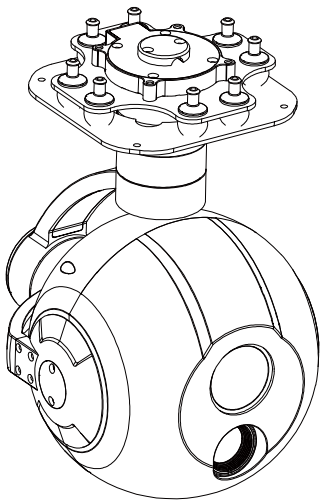


A20KT-19

20倍4k双光AI识别跟踪吊舱

User Manual

使用说明



关注公众号,了解更多信息,或访问我们的网站: [www.szpinling.com](http://www.szpinling.com)

For more details please scan the QR code or visit our  
website: [www.szpinling.com](http://www.szpinling.com)

# 前言

请仔细阅读本文以确保正确使用产品，不遵守和不按照本手册的说明来操作可能损坏产品。用户切勿自行对吊舱作任何拆装，否则可能导致吊舱无法正常工作。

由于我司无法控制用户的具体使用、安装、改装以及使用不当等情况，由以上所造成的直接、间接损失或损伤，我公司将不承担相应的损失及赔偿责任。因使用本产品而造成的间接或直接损失与伤害，我司概不负责。

## 阅读标识：



禁止



重要注意事项

## 注意事项

1. 吊舱使用完毕后，请将设备保存在干燥的环境下，避免环境湿度过大导致镜头起雾。假如镜头起雾，可开机一段时间等待雾气消散。
2. 吊舱使用到红外热像镜头，请勿将其对准强能量源，如太阳、激光束、熔岩等等。镜头观测目标温度需小于 800°C，否则会灼伤相机，对其造成不可恢复的损伤。
3. 清洁相机镜头脏污时，请务必使用柔软干燥的清洁布擦拭镜头表面。
4. 请勿用手直接触摸或坚硬物体刮擦红外镜头表面镀膜，否则会损伤镀层，导致成像模糊。
5. 请勿带电插拔 TF 卡；插拔 TF 卡后，请务必确保 TF 胶塞已盖严实，防止开机自检不通过。

## 一、规格参数

### 整体参数

产品重量	987g
产品尺寸	130*161*201.8mm
输入电压	14.8V~25.2V
动态电流	1000~1500mA @ 16V
功率	平均功率 16W,峰值功率 24W
工作环境温度	-20°C ~ +50°C
视频输出	Micro HDMI(1080P 30fps/60fps) / IP (RTSP/UDP 720p/1080p 30fps H264/H265)
存储	TF 卡 ( 存储容量 256G 以内, 读写速度 class 10 以上, 将 TF 卡格式化为 FAT32)
TF 卡中的图片存储格式	JPG(4K:3840*2160)
TF 卡中的视频存储格式	MP4(4K 30fps)
控制方式	PWM / TTL / S.BUS / TCP / UDP

### 云台参数

结构设计角度范围	俯仰角度:-125°(上)~115°(下), 横滚角度:±40°, 偏航角度:±300°/±360°*N (网络输出版本)
软件限制角度范围	俯仰角度:-45°~110°, 偏航角度:±290°/±360°*N (网络输出版本)
角度抖动量	俯仰 / 横滚 / 偏航角度: ±0.02°
一键回中	√

## 相机参数

图像传感器	1/2.5 英寸 CMOS Sensor
图像传感器 (有效像素数)	约 851 万像素
镜头	20 倍光学变焦 f=4.4mm(广角端) 到 88.4mm(远端) F2.0 到 F3.8
可视角度 (水平 / 垂直)	H: 70.2° (广角端) 到 4.1° (远端) V: 43.1° (广角端) 到 2.3° (远端)
数字变焦	12 倍 (使用光学变焦后为 240 倍)
最低照度	0.4lx(1/30 秒, 50%, 高灵敏度模式开启) 1.6lx(1/30 秒, 50%, 高灵敏度模式关闭) 0.06lx(1/4 秒(1/3 秒), 50%, 高灵敏度模式开启) 0.21lx(1/4 秒(1/3 秒), 50%, 高灵敏度模式关闭)
信噪比	50 dB 以上
快门速度	1/1 秒到 1/10,000 秒
曝光控制	自动, 手动, 优先模式 (快门优先 & 光圈优先), EV 补偿, 慢速 AE
聚焦	自动, 手动
最小物距	80 mm (广角端) 到 800 mm(远端)
背光补偿	有
自动 ICR	有
降噪	有
图像稳定器	有
除雾	有

## 热像仪参数

镜头焦距	19mm
水平视场角	22.9°
垂直视场角	18.4°
对焦视场角	29.0°
探测距离 (人: 1.8x0.5m)	792m
识别距离 (人: 1.8x0.5m)	198m
验证距离 (人: 1.8x0.5m)	99m
探测距离 (车: 4.2x1.8m)	2428m
识别距离 (车: 4.2x1.8m)	607m
验证距离 (车: 4.2x1.8m)	303m
工作制式	非制冷长波 (8 $\mu$ m~14 $\mu$ m)
探测器像素	640*512
像元大小	12 $\mu$ m
调焦方式	无热化免调焦
NETD(热灵敏度 / 噪声等效温差)	$\leq 50\text{mK}@25^{\circ}\text{C}$ , F#1.0 ( $\leq 40\text{mk}$ 可选)
色板	白热, 黑热, 铁红
电子变倍	1x ~ 8x (整数倍)
测温功能(选配)	测温可选范围: $-20^{\circ}\text{C}\sim+150^{\circ}\text{C}$ , $+100^{\circ}\text{C}\sim+550^{\circ}\text{C}$
	测温精度: $\pm 3^{\circ}\text{C}$ 或读数的 +3%(取较大者)@ 环境温度 $-20^{\circ}\text{C}\sim 60^{\circ}\text{C}$

## 跟踪性能参数

偏差像素更新速率	30Hz
偏差像素输出延迟	<30ms
最小目标对比度	5%
最小信噪比	4
最小目标尺寸	16*16 像素
最大目标尺寸	256*256 像素
跟踪速度	±48 像素 / 帧
目标记忆时间	100 场

## 识别性能

类型	人、车
同时能检测的数量	≥ 10 个目标
对比度	≥ 5%
最小目标尺寸	5×5 像素
车辆检测概率	≥85%
虚警率	≤10%

## 特色功能

OSD	显示或者隐藏 ( 云台航向 / 俯仰角度, 倍数, TF 卡状态, 飞机 GPS 及海拔高度, 目标点 GPS 及海拔高度, 日期时间 )
照片属性 (POS)	支持拍摄时间和 GPS 坐标

网络读卡	HTTP 读取照片, 下载视频
KLV(UDP)	支持卡录或者 Viewlink 视频播放
ArduPilot / PX4	支持 (Mavlink 协议控制) 选配: 支持 ArduPilot Follow me 功能
画面显示	EO+IR / IR+EO / EO / IR
双路视频流输出(选配)	支持(一路 EO 输出, 一路 IR 输出, 开启后不支持录制视频)



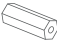
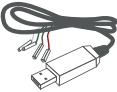
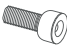



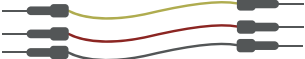

## 二、产品介绍

### 2.1 简介

A20KT-19 是一款 4K 高精度的三轴增稳吊舱, 搭载 20 倍光学变焦的 851 万像素的索尼相机, 640x512 分辨率的 19 毫米热成像仪。吊舱支持多个实用功能, 包括可见光变倍、热像画中画切换、多色板切换、拍照录像、目标跟踪和热像电子变倍。吊舱的输出画面配备 OSD(屏幕显示), 可以实时显示航向、俯仰角度、倍数、拍照录像状态和跟踪框, 用户也可以选择隐藏这些信息。当接收到外部 GPS 和时间相关协议时, OSD 还将显示飞机 GPS 或吊舱解析的画面中心位置的 GPS 坐标, 并标注日期与时间。此时拍摄的照片将携带拍摄时间和 GPS 信息, 确保信息的准确性。

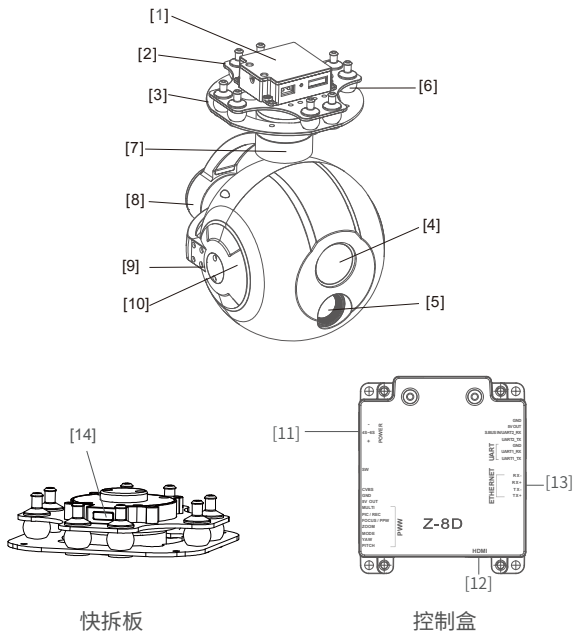
A20KT-19 能够在水平、横滚和俯仰三个方向上实现出色的增稳, 采用减震与云台一体化设计, 有效减少机械震动, 因此即便在 20 倍混合变焦下, 图像仍然保持稳定。该吊舱配备 Viewlink 上位机控制软件, 可以通过网络进行图像传输、功能控制, 并支持固件升级和参数设置更改。此外, A20KT-19 在工作时具备 AI 多目标检测功能, 能够识别画面中的人和车辆, 并可针对特定目标触发跟踪功能, 实现持续跟随。

## 2.2 包装清单

普通版吊舱 *1		快拆版吊舱 *1	
铝柱*4		USB转TTL线*1	
M3螺丝*8			
电源线			
PWM 控制线*1			
串口/S.bus 控制线*1			
连接 串口线*1			
网线*1			

## 三、安装指引

### 3.1 吊舱部件图



[1] 控制盒

[2] 云台减震上板

[3] 云台减震下板

[4] 高清变焦相机

[5] 热像仪

[6] 减震球

[7] 航向轴方向电机

[8] 横滚轴方向电机

[9] TF 卡槽

[10] 俯仰轴方向电机

[11] 4S~6S 电源口

[12] Micro HDMI 口

[13] 网口接口

[14] 快拆板拆卸按钮



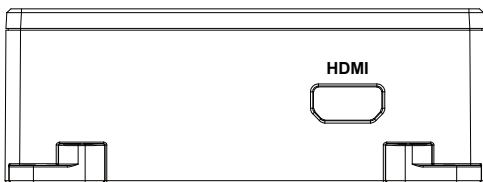
- 请确保电机转动过程中不被任何物品阻挡，若云台转动过程中受到阻挡，请立即清除障碍物。



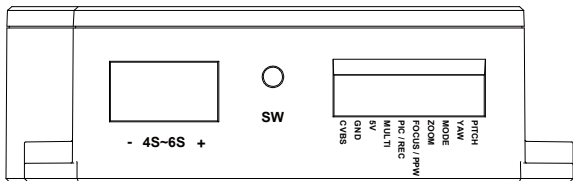
- 避免热像直对太阳

## 3.2 控制盒丝印

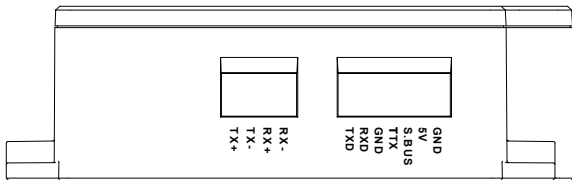
正面



左侧

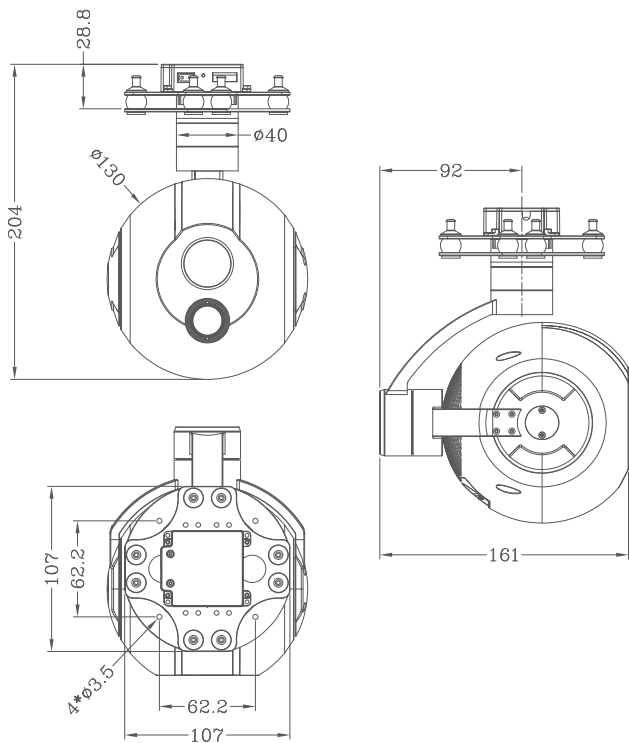


右侧



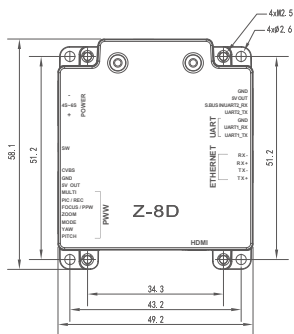
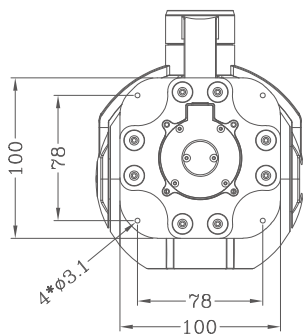
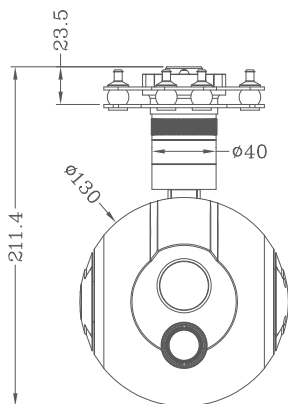
### 3.3.1 挂载尺寸图 (普通版)

单位: mm

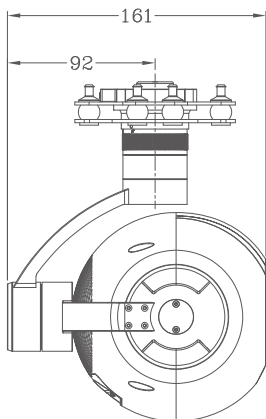


### 3.3.2 挂载尺寸图（快拆版）

单位：mm

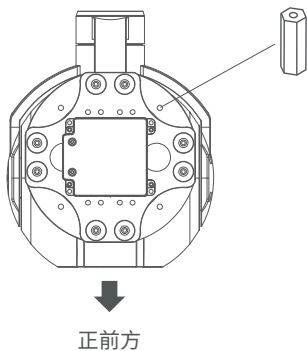


控制盒

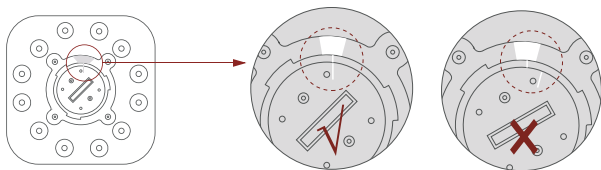
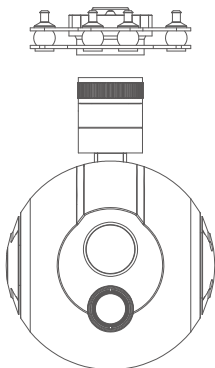


### 3.4 安装固定孔位

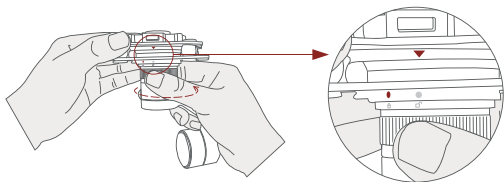
- 1) 找到吊舱航向指定安装箭头位置(即吊舱开机启动时镜头位置)，与飞行器指定方向同步。
- 2) 将铝柱一端固定在减震板下部的螺丝孔位上,使用 M3 螺丝拧紧。
- 3) 用户根据给出的挂载板螺丝孔位尺寸图，结合实际情况，在飞行器上增加挂载固定接口,将铝柱另一端固定在飞行器给到的固定板螺丝孔位上。(快拆版类同)



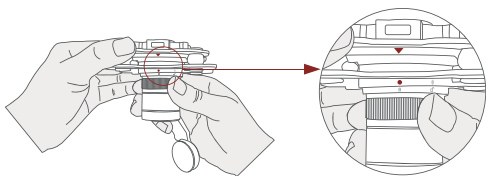
### 3.5 快拆版吊舱装卸图解



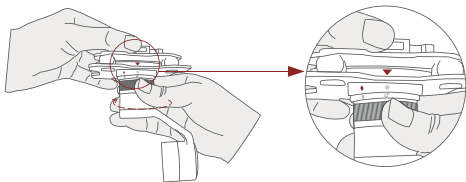
1. 检查快拆板底部白线是否对齐,如不对齐可手动旋转调整。



2. 将白色点(解锁图标)对准红色三角形,将吊舱口完全推入快拆版底部后,逆时针旋转吊舱。



3. 当听到“咔”一声(即红色的三角形与红色圆点呈垂直状态)表示吊舱与快拆板已锁死。



4. 将快拆板上“拆卸按钮”往下按,吊舱顺时针旋转,白色圆点与三角形呈垂直状态即解锁。

## 3.6 安装TF卡

TF 卡 (microSD card):

将 TF 卡插入指定卡槽内 (2.1 部件图指定位置)。TF 卡最大支持 256G 容量, 要求 class10 (10M/S) 传输速度或者更高, 格式为 FAT32 或 exFAT;



- 插 TF 卡时, 吊舱请断电, 不支持热插拔;
- 

## 3.7 图像接口

吊舱所有图像输出接口说明:

HDMI: Micro HDMI 接口, 高清输出 1080P 60/30fps, 默认输出 1080P60fps

网络: 网络输出接口, 默认输出 RTSP 格式, IP 地址: RTSP: //192.168.2.119:554, 分辨率为 1080P, 帧率为 30fps, 码流 4M;

AV: 该型号无模拟信号输出。



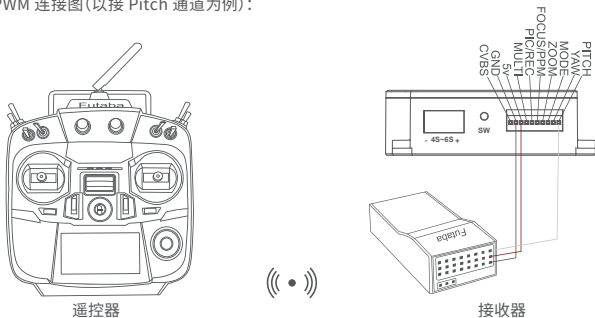
- 吊舱具体输出方式可选, 请以收到实际产品为准。
  - 吊舱在使用我司 Viewlink 用户界面软件时网络出图连接时, 外接设备 (电脑) 网口 Internet 协议版本 4 本地设置应为 IP 地址: 192.168.2.2 (最后一个字节 2~254 中选, 不与吊舱 119 相同即可), 子网掩码: 255.255.255.0, 默认网关: 192.168.2.1, 且电脑所有防火墙需关闭, 再输入吊舱 IP, 打开视频, 即可出图。
-

## 四、吊舱信号控制

### 4.1 PWM控制

由遥控器接收机的 PWM 通道输出的多路脉冲宽度调制信号，来控制吊舱功能。本吊舱最多需要用到 7 个 PWM 控制通道，用户可以根据实际情况来选择所要使用的功能，来减少使用的 PWM 通道个数。

PWM 连接图(以接 Pitch 通道为例)：



接线图

### PWM遥控器控制吊舱操作说明：

4.1.1 吊舱俯仰通道(PWM 信号接入 Pitch 插接口,俯仰控制,可选摇杆、旋钮、三档开关,以三档开关为例)



位置-1

低档位  
俯仰向上



位置-2

中档位  
俯仰停止



位置-3

高档位  
俯仰向下

**4.1.2 吊舱航向通道**(PWM 信号接入 YAW 插接口, 航向控制, 可选摇杆、旋钮、三档开关, 以三档开关为例)



**位置-1**

低档位  
航向向左



**位置-2**

中档位  
航向停止



**位置-3**

高档位  
航向向右

**4.1.3 吊舱模式通道**:(PWM 信号接入 Mode 插接口, 调整吊舱控制速度 / 一键回中等功能控制, 可选旋钮、三档开关, 以三档开关为例)



**位置-1**

低档位



**位置-2**

中档位



**位置-3**

高档位

开关打到位置 1: 低速模式, 此时打杆控制 Yaw/Pitch 时, 吊舱以最低速度运动。

开关打到位置 2: 中速模式, 此时打杆控制 Yaw/Pitch 时, 吊舱以中等速度运动。

开关打到位置 3: 高速模式, 此时打杆控制 Yaw/Pitch 时, 吊舱以最高速度运动。

(若为旋钮控制, 速度会随着开关位置的不同而改变)

#### 连续打杆功能详解:

1. 连续快速操作由位置 2-3 拨动开关 1 轮, 云台回中。
2. 连续快速操作由位置 2-3-2-3 拨动开关 2 轮, 云台镜头垂直向下。
3. 连续快速操作由位置 2-3-2-3-2-3 拨动开关 3 轮, 云台启动锁头模式。
4. 连续快速操作由位置 2-3-2-3-2-3-2-3 拨动开关 4 轮, 云台启动跟随模式。

**4.1.4 吊舱变倍通道:**(PWM 信号接入 Zoom 插接口,变倍控制,可选旋钮、三档开关,以三档开关为例)



**位置-1**

低档位  
画面缩小



**位置-2**

中档位  
变倍停止



**位置-3**

高档位  
画面放大

**4.1.5 吊舱对焦通道:**(PWM 信号接入 Focus 插接口,画中画 / 色板切换功能,可选旋钮、三档开关,以三档开关为例)



**位置-1**

低档位  
画中画切换



**位置-2**

中档位  
无动作



**位置-3**

高档位  
色板切换

开关由位置 2 打到位置 1: 切换画面显示模式, IR、IR+EO、EO、EO+IR 四种显示方式, 循序切换;

开关由位置 2 打到位置 3: 切换热像色板, 有黑热、白热、铁红三种颜色, 循环切换;

**4.1.6 吊舱拍照录像通道:**(PWM 信号接入 Pic/Rec 插接口, 拍照录像控制, 可选旋钮、三档开关, 以三档开关为例)



**位置-1**

低档位



**位置-2**

中档位



**位置-3**

高档位

开关由位置 2 打到位置 1: 拍照;

OSD 显示打开情况下,画面左上角会显示“IMG PHOTOING”的拍照,拍摄照片存储在 TF 卡中;

OSD 显示打开情况下,会显示“REC 00 00 00”的开始录像的提示,记录当前录制时长,停止录像会显示“TF xxx MB”,提示 TF 卡可录制视频的剩余容量;当 TF 卡存储容量用尽,会提示“TF FULL”不再保存;若吊舱未放入 TF 卡时,会提示“NO TF”,请插卡后再使用。

**4.1.7 吊舱备用通道**(Multi 备用通道,控制电子变倍 / 跟踪功能,可选旋钮、三档开关,以三档开关为例)



**位置-1**

低档位



**位置-2**

中档位



**位置-3**

高档位

开关由位置 2 打到位置 1: 热像电子变倍,热像倍数 1X、2X、3X、4X

开关由位置 2 打到位置 3: 画面中心位置出现锁定框,开始跟踪目标

开关由位置 3 打到位置 2: 取消跟踪

## 4.2 串口TTL控制

TTL 通讯要求：TTL 信号为 3.3V，波特率：115200，数据位 8 位，停止位 1 位，无校验，HEX 发送与接收。

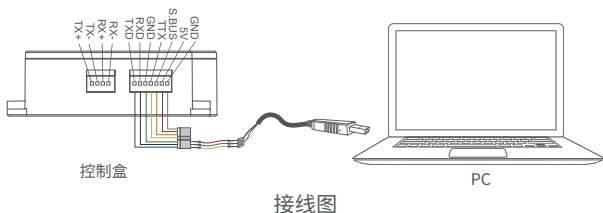
通讯连接图(以电脑↔usb 转 TTL 线↔吊舱为例)：

### 吊舱 线

TX ↔ RX(白色)

RX ↔ TX(绿色)

GND ↔ GND(黑色)



USB 转 TTL 线图：通过 USB 转 TTL 串口线连吊舱与上位机（使用配线 usb 转 TTL 线，线杜邦头端采用 TX 接 RX、RX 接 TX、GND 接 GND 的接法，连接到吊舱指定串口，另一端 usb 接口接到电脑），安装 Viewlink 控制软件，可以直接测试吊舱功能；用户或可选择自行开发，具体串口控制协议联系技术支持。

【ViewLink 是我司用于“品灵”云台的用户界面，您可从“品灵”的国外门户网站 (<http://www.viewprotech.com/index.php>) (或您可联系经销商寻求安装包) 下载】



- 7 通道: Yaw 控制
- 8 通道: pitch 控制
- 9 通道: Mode 控制
- 10 通道: Zoom 控制
- 11 通道: Focus 控制
- 12 通道: Pic/Rec 控制
- 13 通道: Multi 备用

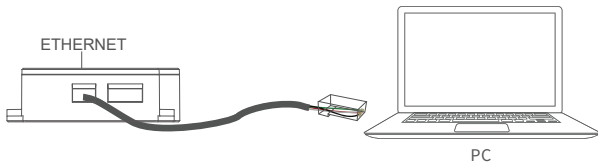


- 用户可以根据实际情况需求, 通过自行设置指令, S.bus 通道位置可以在 1--15 通道内任意编排通道顺序, 来配合飞控设备或遥控器使用;
- 用户未要求 S.bus 控制情况下, 由于普通版 S.bus 和串口不能同时兼容, 出货默认为串口控制, 如需用到 S.bus 控制, 需要用户自行设置(更改控制文档, 请咨询相关技术人员)。

## 4.4 TCP控制

吊舱出货带有网口输出的情况下, 默认 IP 地址: 192.168.2.119, 控制端口: 2000; 连接后, 发送对应 TCP 协议, 即可控制吊舱。

TCP 控制协议为 [ 帧头 :EB+ 命令 ID :90+ 数据体长度 :XX+ 数据体(串口协议, 包含校验位) + 校验和 (数据体所有字节相加之和的低八位) ] 或者直接使用我司 Viewlink 用户界面来 TCP 连接后进行控制。



网络接线图

## 五、FAQ

1. A20KT-19 HDMI 有哪些输出?

答: HDMI1080P60fps(默认)/HDMI1080P30fps。

2. A20KT-19 支持录像过程中拍照吗?

答: 支持。

3. A20KT-19 拍照录像是如何存储的?

答: 当网络输出分辨率设置为 1280\*720 时, 存储分辨率为 1920\*1080; 当网络输出分辨率设置为 1920\*1080 时, 存储分辨率为 1920\*1080; TF 卡内保存的视频帧率与网络输出时设置的帧率一致, 帧率有 30fps 或 60fps 可选。

4. 如果修改相机 IP 地址后, 忘记而不能连接

A10 Pro 云台相机恢复默认 IP 方法:

- 1) SD 卡格式化成 FAT32 ( 如果已经是 FAT32 分区, 可以不用格式化 );
- 2) 将 ip\_bak.txt 文件拷贝到 SD 卡根目录;
- 3) 上电后, 等待 3 分钟, 会自动恢复 ip 192.168.2.119;
- 4) 断电;
- 5) 检查 SD 卡里的 ip\_bak.txt 文件已经消失, 则表明恢复 IP 操作有效;
- 6) 将 SD 卡插回吊舱, 上电, 检查吊舱的 IP 已经恢复到 192.168.2.119。



本用户手册如有更新, 恕不另行通知

技术支持人员 QQ: 3320249240

更多服务与支持, 请关注品灵微信公众号!